



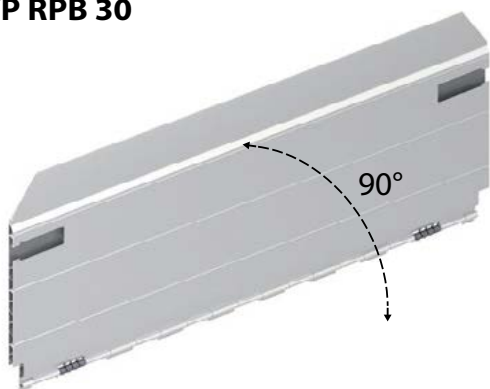
2023/02/06

ALU-SV

Entlastungsfeder bei Überfahrbrücke



TYP RPB 30



2900000018

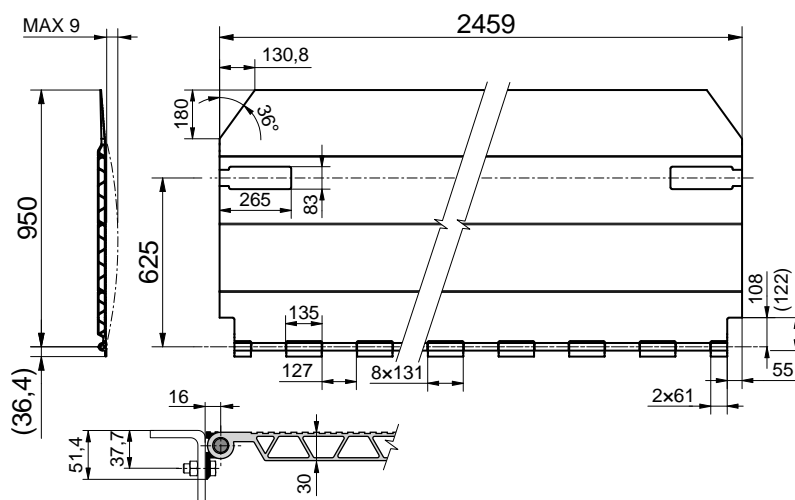
Überladebrücke ALU 30 950mm gefräst
2500kg

EN AW 6005A	63,0 kg	m
-------------	---------	---



Technische Information:

Možno dodat šírku na práni zákazníka
výška min. 450mm dále po 125mm



Zubehör:

2506031500 (Stahl): Spannverschluss 681 SL10, verzinkt

3F10182100 (Stahl): Einbauverschluss, verzinkt

6600006915 (EN AW 6060): Einfassprofil U 30mm, Al

Technische Änderungen vorbehalten.

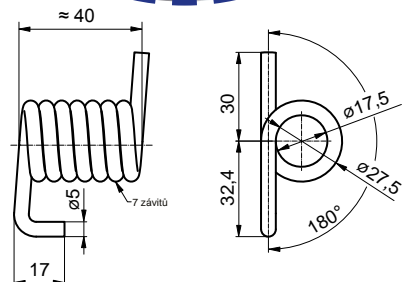
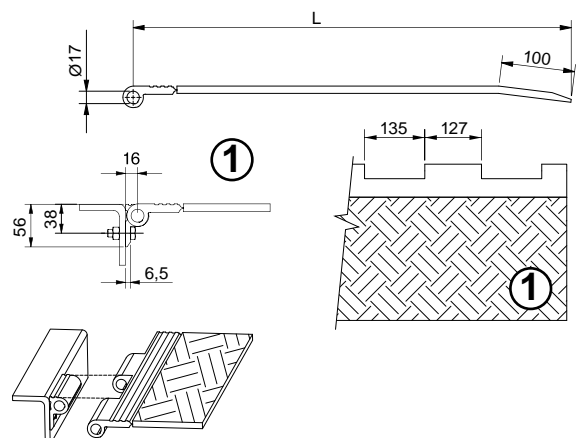
www.alu-sv.com

ALU-SV CZ TSCHEDIEN: Průmyslová 1445/2, 102 00 Praha 10, Tel.: +420 266 090 511, E-Mail: verkauf@alu-sv.com

1/2



TYP RWB



Bestellnummer	Länge L [mm]	Breite l [mm]	Tragkraft [kg]	Gewicht [kg/Stk]
2939131000	600	2300	2500	40
2939131001	600	2500	2500	44
2939131002	800	2300	1900	53
2939131003	800	2500	1900	58
2939131004	900	2300	1700	59
2939131005	900	2500	1700	65
2939131006	1000	2300	1500	66
2939131007	1000	2500	1500	72

62M0004505	verzinkt
Entlastungsfeder Überfahrbrücke	
Stahl 12 090	0,05 kg m

